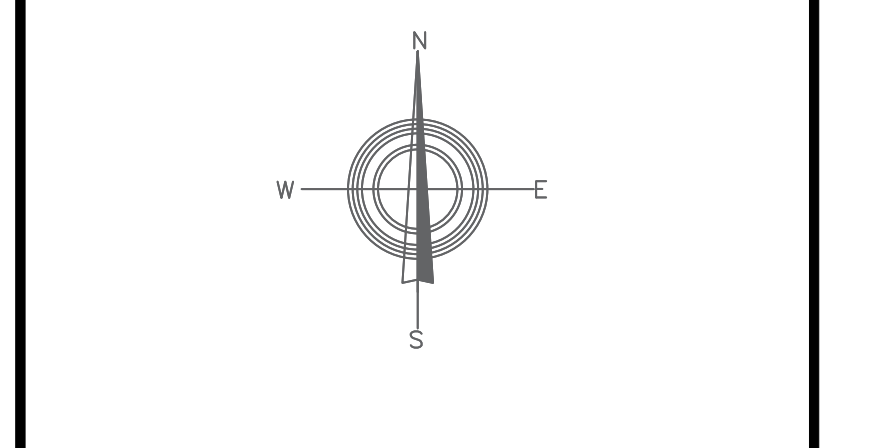


- ЛЕГЕНДА**
- ГРАНИЦА ГРАДА БРЧКО
 - ГРАНИЦА ОБУХВАТА
- ОБЈЕКТИ**
- ОБЈЕКТИ КОЈИ СЕ ЗАДРЖАВАЈУ
 - ПЛАНИРАНИ ОБЈЕКТИ
 - САОБРАЋАЈНИЦЕ
 - ГРАНИЦА ТРОТОАРА
 - ВИЦИКЛИСТИЧКА СТАЗА
 - РЕГУЛАЦИЈА ВОДОТОКА
 - РИЈЕКА САВА
 - ИНДУСТРИЈСКИ КОЛОСОПЕКС ЗА ШТИТ ПОАСОМ
 - ВОДОЗАХВАТНИ ОБЈЕКАТ
- ТЕЛЕКОМУНИКАЦИЈЕ**
- ТОС КАБЛОВИ РАЗВОД
 - ТОС ПРИКЉУЧАК
 - ТОС КАВКАМ, РЕ ПОСТОЈЕЊИ
 - ТОС ИЗВОД ПОСТОЈЕЊИ
 - ТОС ЦИЈЕВ ПОСТОЈЕЊА
 - ТОС КОМУНИКАЦИЈА ПОСТОЈЕЊА
 - ТОС КАБЛОВСКА ОПТИКА
 - ТОС НАСТАВАК ПОСТОЈЕЊИ
- ОЗНАКЕ**
- XXXXX БРОЈ К.С. (x=број)
 - ГРАНИЦА КАТАСТАРСКЕ ЈЕДИНЕ
 - ГРАНИЦА УРБАНИСТИЧКЕ (ГРАДЕВИНСКЕ) ПАРЦЕЛЕ



НОСИЛАЦ ПРИПРЕМЕ:

БРОЈКА И КОМУНИКАЦИОНА ИНФРАСТРУКТУРА
 БРЧКО ДИСТРИКТ
 ВЛАДА БРЧКО ДИСТРИКТА
 КОМУНИКАЦИОНА ИНФРАСТРУКТУРА

НОСИЛАЦ ИЗРАДЕ:

ЗАВОД ЗА ПЛАНИРАЊЕ, ПРОЈЕКТОВАЊЕ И РАЗВОЈ
 БРЧКО ДИСТРИКТ

ПЛАНСКИ ДОКУМЕНТ:
 РЕГУЛАЦИОНИ ПЛАН "ЗОНА РАДА И ИНДУСТРИЈЕ - ИНТЕРПЛЕТ" У БРЧКО ДИСТРИКТУ БИХ

КАРТА:
 ТЕЛЕКОМУНИКАЦИОНА ИНФРАСТРУКТУРА

ФАЗА: НАЦРТ ПЛАНА
ШИФРА: 05-280/22 - РП
РАЗМЈЕРА: 1:1500
БРОЈ ЛИСТА: 11А

ДИРЕКТОР:
 ДЕДИЋ ИСМЕТ, дипл.инг.саобр. М.П.

Јул 2023.